

کارهای عملی فیزیک دوره سطح دو استاندارد آفکوال بریتانیا قابل اجرا در خانه برای دانش‌آموزان EBA

این راهنما روش‌های تجربی فیزیک دوره سطح دو (معادل GCSE) را با استفاده از وسایل ساده و در دسترس در افغانستان توضیح می‌دهد تا دانش‌آموزان، به‌ویژه دختران، بتوانند در خانه این تجارب را انجام داده و خود را برای امتحان مشابه GCSE آماده کنند.

## L2Phys01\_Question

### ۱. تعیین کثافت جامدات

(Density – Measuring the density of regular and irregular objects.)

هدف

یافتن کثافت جسم‌های منظم (مانند مکعب چوبی) و نامنظم (مانند سنگ).

ویدیوهای مرتبط:

<https://youtu.be/pgGzVdau1Bw?si=mAhvJhBjDfs3HAHA>

<https://youtu.be/pN5S95G4vBM?si=gu3oGXAzTVKNdHBW>

وسایل مورد نیاز



• ترازوی دیجیتال با خطای ( $\pm 1$  گرم)

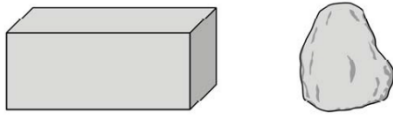
- خطکش میلی‌متری یا چوب مدرج
- ظرف یا سطل پلاستیکی برای انتقال و نگهداشت وسایل
- گیلان درجه دار یا سرنگ پیچکاری (ترجیحاً بزرگ) برای اندازه‌گیری حجم مایع بیجا شده توسط یک جسم جامد
- اجسام مختلف: مکعب فلزی، کره فلزی، سنگ‌های کوچکتر

روش و مراحل

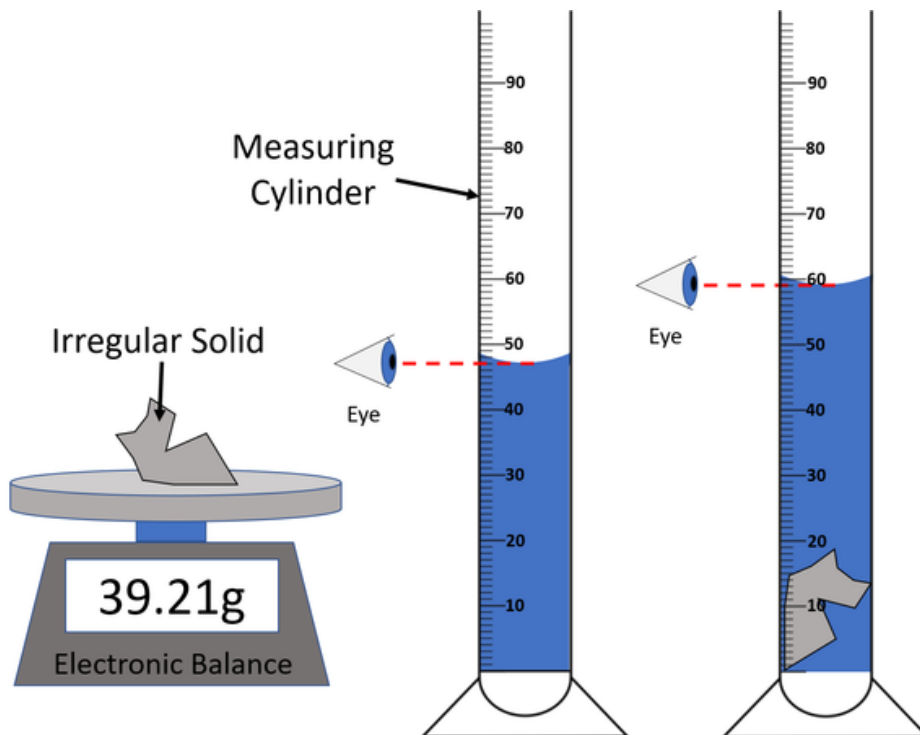
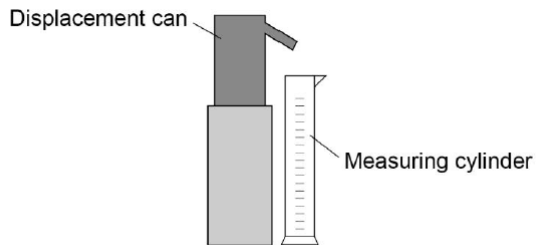
1. اجسام منظم: برای دریافت کثافت اجسام منظم حجم آنها را از فورمول مربوطه دریافت نموده و کتله آنها را با ترازو سنجش می‌کنیم. سپس با استفاده از فورمول، کثافت جسم مورد نظر محاسبه می‌شود. برای این کار مراحل ذیل را اجرا نمایید.

- کتله ( $m$ ) را با ترازو دیجیتال اندازه‌گیری کنید. (شکل)
- طول ( $l$ )، عرض ( $w$ ) و ارتفاع ( $h$ ) جسم را با خطکش اندازه بگیرید.
- حجم مکعب را با فورمول ( $V = l \times w \times h$ ) محاسبه شود.
- اگر اجسام مورد استفاده اشکال منظم دیگری داشته باشد مثلاً کره‌ای باشد از فورمول‌های مربوط خود شان برای دریافت حجم استفاده شود.
- در نتیجه: برای دریافت کثافت از فورمول ( $\rho = \frac{m}{V}$ ) استفاده شود. در اینجا  $\rho$  کثافت اجسام را نشان می‌دهد.

## 2. اجسام نامنظم



- جسم را قرار شکل با تار ببندید (شکل)
- ظرف یا سطل کوچک را تالیه با آب پر کنید تا آب از خروجی سرریز کند. (شکل)
- یک گیلای درجه دار را زیر خروجی قرار دهید. (شکل)
- جسم را تا غوطه‌وری کامل وارد ظرف آب کنید و آب سرریز شده را در گیلای درجه دار جمع‌آوری کنید.
- حجم جسم (V) برابر با حجم آب بیجا شده است. اگر گیلای درجه دار نباشد حجم آب بیجا شده را با سرنگ پیچکاری می‌توانید اندازه‌گیری کنید. (شکل)



- کتله (m) را با ترازو اندازه‌گیری نموده و در نهایت کثافت جسم غیر منظم را از فرمول ( $\rho = m / V$ ) محاسبه کنید.
- لازم به ذکر است که واحد استفاده شده در جریان تمام اندازه‌گیری‌ها و محاسبات باید در عین سیستم باشند. مثلاً همه در سیستم SI ، CGS ، و یا سیستم انگلیسی باشند تا نتایج درست و منطقی به دست آید.

### 3. شناسایی جنس مواد با استفاده از محاسبه کثافت

- می توان کثافت مواد ناشناخته را با استفاده از روشهای بالا اندازه گیری نموده و با کثافت های مواد معلوم مقایسه نموده و نتیجه گیری نماییم که آن ماده ناشناخته از جنس چه است. مقدار (rho) کثافت حاصل شده را با کثافت مواد که در جدول ها و کتاب های موجود است مقایسه کنید. مثلاً کثافت چوب حدود  $0.6\text{g/cm}^3$  و از آهن حدود  $7.9\text{g/cm}^3$  است. پس اگر در جریان اندازه گیری کثافت مواد نا شناخته، عدد حاصل شده از محاسبات و اندازه گیری های شما به  $0.6$  تا  $7.9$  گرام بر سانتی متر مکعب نزدیک باشد به احتمال زیاد جسم ناشناخته از جنس چوب یا آهن است.

Substance	Aluminium	Zinc	Iron	Copper	Gold
Density in $\text{g/cm}^3$	2.7	7.1	7.9	8.9	19.3

#### نکات ایمنی و توصیه

- پیش از وزن کردن، اجسام را پاک و خشک کنید تا مواد دیگر مثل گل و خاک در آن نجسیده باشد که نتیجه را تغییر می دهد.
- هر اندازه گیری را دست کم سه بار تکرار کنید و از نتایج تان اوسط گیری نمایید.
- از اجرای تجربه ی خود یک گزارش علمی بنویسید که شامل فرضیه، سوال تحقیق، روش اجرا و مواد مورد نیاز، جمع آوری و نمایش نتایج، بحث و بررسی نتایج و نتیجه گیری نهایی باشد. **[یک مثال از گزارش تهیه شود]**

## ۲. تعیین کثافت مایعات

لینک ویدیوی مرتبط:

<https://youtu.be/lcrD2ggoFyg?si=NOHdwdbhFl8ti5OA>

هدف

اندازه‌گیری کثافت روغن خوراکی، آب نمک، محلول صابون یا اب معمولی.

وسایل مورد نیاز

- ترازو
- گیلای مدرج ۱۰۰ میلی‌لیتری یا بطری پلاستیکی مدرج و هم چنان سرنگ برای اندازه‌گیری حجم مایعات
- قیف (یا پلاستیک لوله‌شده)
- قاشق یا قطرچکان

روش و مراحل اجرای تجربه

1. گیلای خالی را وزن کنید و کتله‌ی آن یادداشت کنید. (شکل)
2. حجم مشخصی از مایع (مثلاً ۵۰ میلی‌لیتر) را داخل گیلای وزن شده بریزید و کتله (m) مجموعی مایع و گیلای را بخوانید. سپس برای مشخص شدن کتله مایع مورد نظر کتله‌ی گیلای خالی را از کتله مجموعی کم کنید.  
کتله مایع = کتله مجموعی مایع و گیلای - کتله گیلای خالی
3. در این مرحله که کتله و حجم مایع مشخص شده است با استفاده از فرمول، کثافت مایع مورد نظر را محاسبه کنید. (شکل)
4. برای حجم‌های مختلف (مثلاً ۸۰ میلی‌لیتر و غیره) آزمایش را تکرار کنید تا صحت نتایج بهتر شود.

نکات ایمنی و توصیه

- هنگام ریختن مایعات، آرام عمل کنید تا موجودیت حباب هوا در داخل مایع به کمترین حد خود برسد.
- بین مایعات مختلف گیلای و قیف را بشویید و خشک نمایید تا مایعات با هم مخلوط نشود و نتیجه تجربه دقیق بیاید.
- از اجرای تجربه‌ی خود یک گزارش علمی بنویسید که شامل فرضیه، سوال تحقیق، روش اجرا و مواد مورد نیاز، جمع‌آوری و نمایش نتایج، بحث و بررسی نتایج و نتیجه‌گیری نهایی باشد.

### ۳. اندازه گیری ظرفیت حرارتی

حرارت مخصوصه آب (در صورت دسترسی به برق، چایجوش برقی و حرارت سنج یا ترمومتر)

لینک ویدیوی مرتبط:

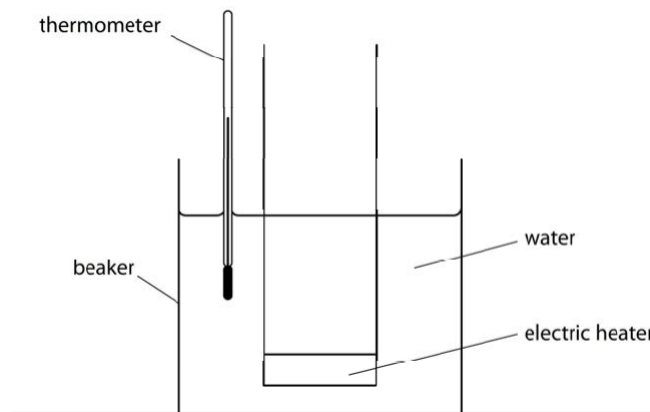
[https://youtu.be/HAPmwu7byGM?si=hD9Eu\\_uui88THRbw](https://youtu.be/HAPmwu7byGM?si=hD9Eu_uui88THRbw)

هدف تجربه

تخمین حرارت مخصوصه (c) آب با استفاده از چایجوش برقی و ترمومتر (شکل)

وسایل

- کالوری متر یا چایجوش برقی مثلاً با توان 1500 وات (شکل)



- حرارت سنج (شکل)

- جک اب مدرج یا ترازو برای معلوم نمودن کتله اب (۱ لیتر آب  $\approx$  ۱ کیلوگرم)

- کرنومتر یا ستاپ واچ (تلفن همراه) (شکل)

روش و مراحل

1. کتله (m) آب (مثلاً ۱ کیلوگرم) را اندازه گیری کنید.
2. درجه حرارت اولیه (T1) آب را ثبت کنید. مثلاً 20 درجه سانتی گراد
3. آب را داخل چایجوش برقی انداخته و گرم نمایید. همزمان با روشن کردن چایجوش برقی کرنومتر را شروع کنید.
4. وقتی درجه حرارت به (T2) (مثلاً ۸۰ °C) رسید، زمان گرم شدن آب (t) را یادداشت کنید.
5. انرژی حرارتی که به آب داده شده از این فورمول قابل محاسبه است.  $(E = P.t)$  در حالیکه p توان به وات و t زمان به ثانیه و E هم انرژی به ژول است.
6. گرمای ویژه یا حرارت مخصوصه از این فورمول  $C = \frac{E(cal)}{m(T2-T1)}$  محاسبه می شود و واحد آن  $J/kg \cdot ^\circ C$  می شود.

## نکات ایمنی و توصیه

- هرگز کنری یا چایجوش برقی را خالی روشن نکنید.
- از دستکش مناسب در برابر حرارت استفاده کنید.
- از اجرای تجربه‌ی خود یک گزارش علمی بنویسید که شامل فرضیه، سوال تحقیق، روش اجرا و مواد مورد نیاز، جمع‌آوری و نمایش نتایج، بحث و بررسی نتایج و نتیجه‌گیری نهایی باشد.

## ۴. عایقیت حرارتی مواد مختلف

لینک ویدیوی مرتبط:

[https://youtu.be/Yg8kXf\\_HKtU?si=XKRb3Os\\_DMsfa3bo](https://youtu.be/Yg8kXf_HKtU?si=XKRb3Os_DMsfa3bo)

هدف

مقایسه کارایی پارچه، کاغذ کارتن، چوب، کاه، فوم و ورقه فلزی به عنوان عایق حرارتی.

وسایل

- دو گیلایس یکی بزرگ و دیگری کوچک (در هنگام آزمایش گیلایس کوچک داخل گیلایس بزرگ گذاشته می شود).
- حرارت سنج
- آب داغ
- مواد عایق: پارچه، کاغذ کارتن، چوب، فوم و ورقه فلزی
- کرنومتر یا استاپ واچ موبایل

روش و مراحل

1. گیلایس کوچک را داخل گیلایس بزرگ قرار دهید و اطراف آن را توسط مواد مختلف به نوبت پر کنید. سپس در بین گیلایس کوچک حدود 200 میلی لیتر آب داغ بریزید و روی آن یک کاغذ کارتن قرار دهید که وسط آن یک سوراخ کوچک ایجاد شده است. از این سوراخ ترمومتر را داخل آب داغ قرار دهید.
2. درجه های حرارت اولیه ( $T_0$ ) آب داخل گیلایس را ثبت کنید.
3. هر 5 دقیقه تا 20 دقیقه درجه حرارت آب گیلایس کوچک را بخوانید و در یک جدول ثبت کنید.

Material used for insulation	Temperature in °C				
	At the start	After 5 minutes	After 10 minutes	After 15 minutes	After 20 minutes
No insulation					
Bubble wrap granules					
Newspaper					
Polystyrene					
Sawdust					

4. گراف درجه حرارت بر حسب زمان را رسم نمایید تا بهترین عایق مشخص شود. درجه حرارت روی محور عمودی و زمان را به روی محور افقی قرار دهید.

نکات ایمنی و توصیه

- مواظب باشید تا با آب داغ نسوزید.

- از اجرای تجربه ی خود یک گزارش علمی بنویسید که شامل فرضیه، سوال تحقیق، روش اجرا و مواد مورد نیاز، جمع آوری و نمایش نتایج، بحث و بررسی نتایج و نتیجه گیری نهایی باشد.

## ۵. بررسی مقاومت سیم با تغییر طول سیم

مقاومت سیم مسی (تجربه کیفی که از روی شدت نور تولید شده از لامپ نتیجه بگیریم)

لینک ویدیوی مرتبط:

<https://www.youtube.com/watch?v=b3L-GtLWXFw>

<https://youtu.be/nEaVoqzL6Rg?si=J19ZxOXsWvL7v3Ky>

### هدف

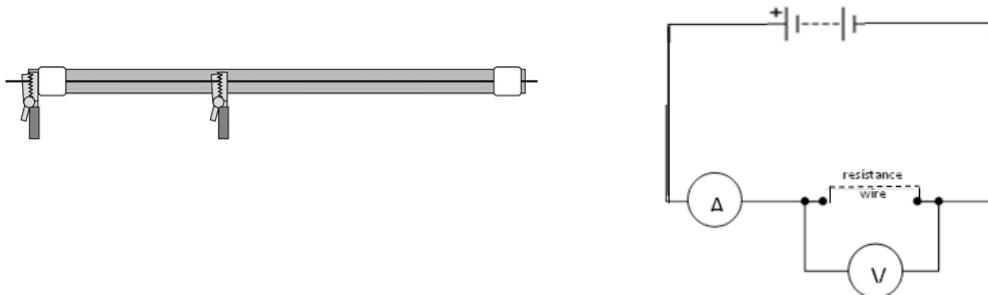
نشان دادن رابطه مقاومت برقی و طول سیم با لامپ چراغ قوه. بر اساس قانون فیزیک برق هر قدر طول سیم زیاد باشد مقاومت برقی زیاد می شود و در نتیجه روشنایی لامپ کمتر خواهد بود.

### وسایل

- سیم مسی یا المونیمی نازک
- لامپ چراغ قوه + باتری ۱.۵ ولت
- گیره های اتصال که بتوانیم دو طرف باتری را به سیم وصل کنیم و طول سیم بین دو قطب باتری را کم و زیاد کنیم.
- خطکش برای اندازه گیری طول سیم استفاده شده برای بین دو قطب باتری (بالتی)
- اپلیکیشن نورسنج تلفن همراه (اختیاری)

### روش و مراحل

1. سیم را روی خطکش دراز کنید و یک گیره در شماره صفر قرار دهید.
2. مدار را ببندید: باتری → سیم → لامپ → باتری.
3. گیره دوم را در طول های مختلف (۲۰، ۴۰، ۶۰، ۸۰ سانتی متر) حرکت دهید.
4. هر بار لامپ را روشن و شدت نور یا روشنایی را مشاهده یا اندازه گیری کنید.
5. خواهید دید که با افزایش طول سیم، لامپ کم نورتر می شود، یعنی مقاومت سیم بیشتر است.
- 6.



## نکات ایمنی و توصیه

- برای جلوگیری از گرم شدن بیش از حد سیم، می‌توانید یک مقاومت برقی را در سرکت اضافه کنید.
- پس از هر اندازه‌گیری، مدار را خاموش کنید.
- از اجرای تجربه‌ی خود یک گزارش علمی بنویسید که شامل فرضیه، سوال تحقیق، روش اجرا و مواد مورد نیاز، جمع‌آوری و نمایش نتایج، بحث و بررسی نتایج و نتیجه‌گیری نهایی باشد.

## 6. مدارهای مسلسل و موازی (کیفی)

لینک ویدیوی مرتبط:

[-https://youtu.be/XSukRnxGy5c?si=FPIBkmhv\\_dB6mEq](https://youtu.be/XSukRnxGy5c?si=FPIBkmhv_dB6mEq)

هدف

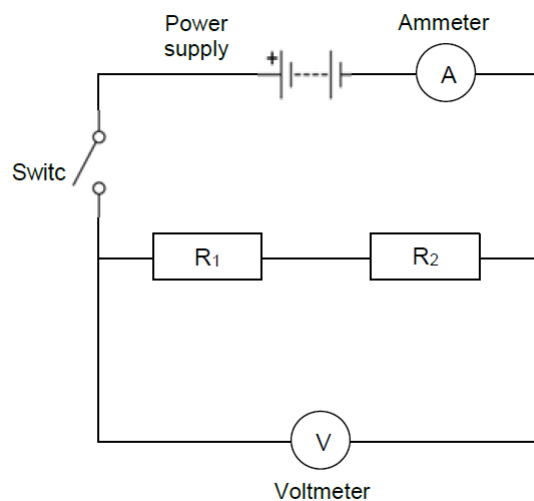
مقایسه روشنایی دو لامپ چراغ دستی در حالت اتصال مسلسل و موازی با باتری.

وسایل

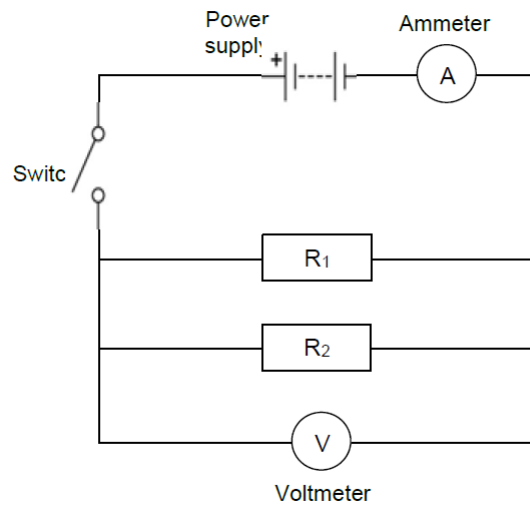
- دو لامپ یکسان
- یک یا دو باتری ۱.۵ ولت
- سیم‌های اتصال یکسان

روش و مراحل

1. اتصال مسلسل مقاومت های  $R_1$  و  $R_2$ : در اتصال مسلسل به این ترتیب عمل کنید: باتری  $\rightarrow$  لامپ 1  $\rightarrow$  لامپ 2  $\rightarrow$  باتری؛ در صورت اتصال مسلسل دو لامپ با هم روشنایی هر دو لامپ نظر به یک لامپ ضعیف تر می شود زیرا اتصال مسلسل دو لامپ مقاومت عمومی را افزایش می دهد و جریان را کم می کند که باعث کاهش روشنایی لامپ های می شود.



2. **اتصال موازی مقاومتها:** در این نوع اتصال دو سر هر دو لامپ به دو قطب باتری وصل شود. این بار روشنایی قوی‌تر خواهد بود زیرا مقدار مقاومت کلی در اتصال موازی کاهش پیدا می‌کند.



### 3. نکات ایمنی و توصیه

- حتماً از لامپ یا LED های یکسان استفاده کنید.
- قطب‌های باتری (+/-) را علامت بزنید.
- از اجرای تجربه‌ی خود یک گزارش علمی بنویسید که شامل فرضیه، سوال تحقیق، روش اجرا و مواد مورد نیاز، جمع‌آوری و نمایش نتایج، بحث و بررسی نتایج و نتیجه‌گیری نهایی باشد.

## 7. انعکاس و انکسار نور

لینک ویدیوی مرتبط:

<https://youtu.be/NPuu1xleDQE?si=4LONsi-pihWUMk7H>

[https://youtu.be/A4jseVHjl\\_4?si=cts9OCLbt\\_VOJtfe](https://youtu.be/A4jseVHjl_4?si=cts9OCLbt_VOJtfe)

هدف

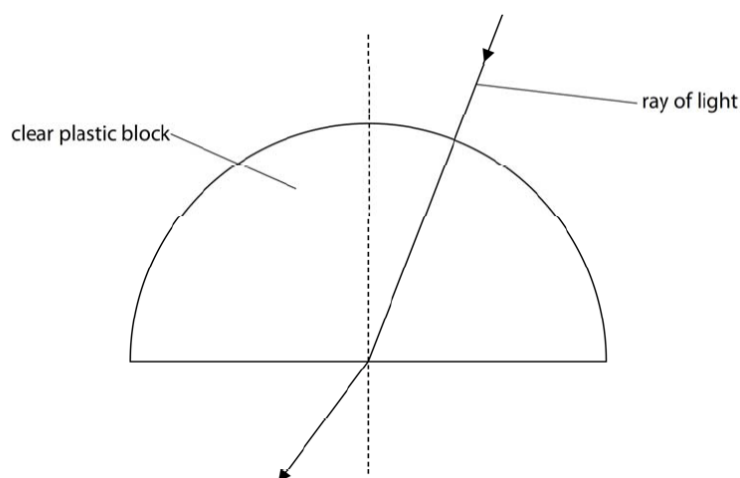
اندازه‌گیری زاویه‌های انعکاس و انکسار نور در سطوح آینه‌ای و شیشه‌ای

وسایل

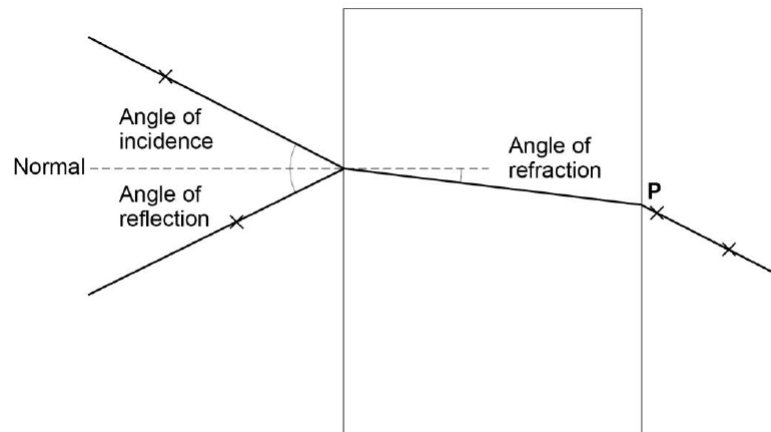
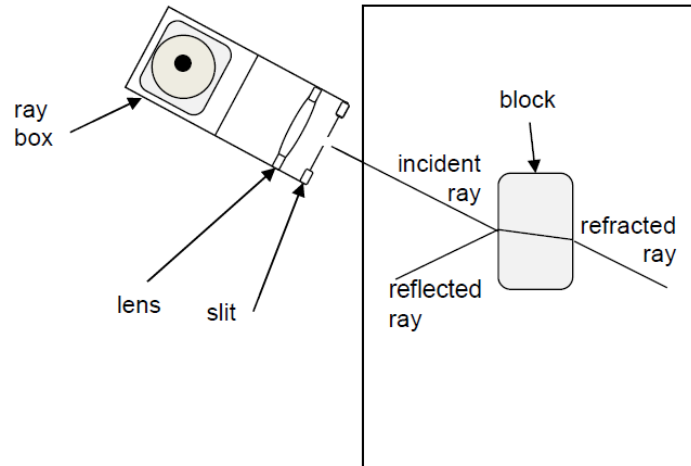
- مکعب شیشه‌ای
- کاغذ سفید
- پنبسل
- نقاله
- چراغ قوه یا نور تلفن همراه
- یک لوحه فلزی با یک درز کوچک برای باریک نمودن نور

روش و مراحل

1. کاغذ را زیر مکعب شیشه تخت بگذارید و یک خط «نرمال» یا (عمود) بالای آن رسم کنید. در پیش روی آن جسم فلزی با درز یا سوراخ کوچک را قرار دهید تا نور از داخل آن عبور نموده و بالای سطح شیشه‌ای وارد شود.
2. نقاله را روی کاغذ طوری بگذارید که زاویه 90 درجه آن بروی خط نرمال منطبق شود. و در ضمن موقعیت زاویه‌های دیگر را نیز از روی زاویه‌های روی نقاله نشانی کنید.



3. چراغ را با زاویه معلوم به سطح در نقطه نرمال بتابانید و مسیر اشعه ی وارده، منعکسه و منکسره را علامت گذاری کنید.
4. زاویه های وارده، منعکسه و منکسره را با نقاله اندازه گیری کنید.
5. دریافت کنید که: زاویه منعکسه = زاویه وارده است؛ اما زاویه منکسره به جنس ماده شفاف بستگی دارد که نور از داخل آن عبور می کند.
6. تجربه را برای زاویه های مختلف تکرار کنید و زاویه های منعکسه و منکسره را در یک جدول یادداشت کنید.



Angle of incidence in degrees	First block		Second block	
	Angle of reflection in degrees	Angle of refraction in degrees	Angle of reflection in degrees	Angle of refraction in degrees

#### نکات ایمنی و توصیه

- آزمایش را در نور کم انجام دهید تا اشعه های وارده، منعکسه و منکسره واضح دیده شود.

- چراغ را ثابت روی کتاب یا میز قرار دهید.
- از اجرای تجربه ی خود یک گزارش علمی بنویسید که شامل فرضیه، سوال تحقیق، روش اجرا و مواد مورد نیاز، جمع آوری و نمایش نتایج، بحث و بررسی نتایج و نتیجه گیری نهایی باشد.

## 8. قوه ی کشش و تغییر طول فنر یا قانون هوک ( در صورت داشتن فنر)

لینک ویدیوی مرتبط:

[https://youtu.be/E3GIQkAYiKQ?si=ZaBr\\_ap4OozeQpLh](https://youtu.be/E3GIQkAYiKQ?si=ZaBr_ap4OozeQpLh)

هدف

تأیید قانون هوک با یک فنر مناسب. بر اساس قانون هوک تغییر طول فنر متناسب به قوه ی (وزن) است که بالای آن وارد می شود. در اینجا قوه را می توان با اویزان کردن وزنه های مختلف به فنر تغییر داد و مقدار تغییر طول فنر را با خط کش اندازه کرد.

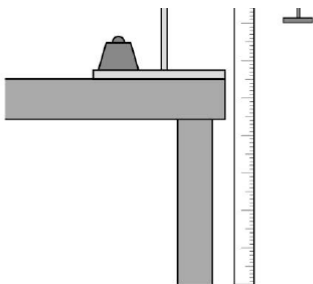
وسایل

- یک یا چند فنر
- خطکش عمودی چسبانده به دیوار
- وزنه های های مختلف که کتله شان با ترازو قابل اندازه گیری بوده و وزن شان از طریق فرمول  $w = m.g$  قابل محاسبه است.
- نوار چسب

روش و مراحل

1. قسمت بالای فنر را به میخ یا قلاب وصل کنید.
2. خطکش را طوری به دیوار بچسبانید که صفر با انتهای بدون بار فنر منطبق باشد.
3. وزنه های معلوم را اضافه و افزایش طول فنر را ثبت کنید.
4. تغییر طول فنر = طول جدید فنر - طول اولیه فنر.
5. گراف قوه به (N) بر حسب تغییر طول (cm) رسم کنید.

Weight in N	Length of spring in cm	Extension



weight (N)	extension (mm)
0.20	4.0
0.40	8.0
0.60	12.0
0.80	16.0
1.00	20.0
1.20	24.0

### نکات ایمنی و توصیه

- فنر را با وزنه های بیشتر از حد ارتجاعیت آنها بارگذاری نکنید.
- وزنه ها را ثابت نگه دارید تا نوسان نکنند.
- از اجرای تجربه ی خود یک گزارش علمی بنویسید که شامل فرضیه، سوال تحقیق، روش اجرا و مواد مورد نیاز، جمع آوری و نمایش نتایج، بحث و بررسی نتایج و نتیجه گیری نهایی باشد.

## 9. شتاب گرفتن اجسام تحت اثر قوه در سطح مایل یا هموار

لینک ویدیوی مرتبط

<https://youtu.be/LZqFrXWgd2o?si=wUcCDDokNvgpVtZ3>

هدف

بررسی تأثیر قوه یا کتله بر شتاب جسم که بروی سطح حرکت می کند.

وسایل

- تخته چوب صاف
- موتورک اسباببازی
- کتاب برای تنظیم شیب سطح مایل
- نخ + وزنه های مختلف (مثل سنگ ریزه یا پول سکه ی) + قلاب یا چرخ ساده و یا یک چوپ که قابل چرخش باشد
- کرنومتر

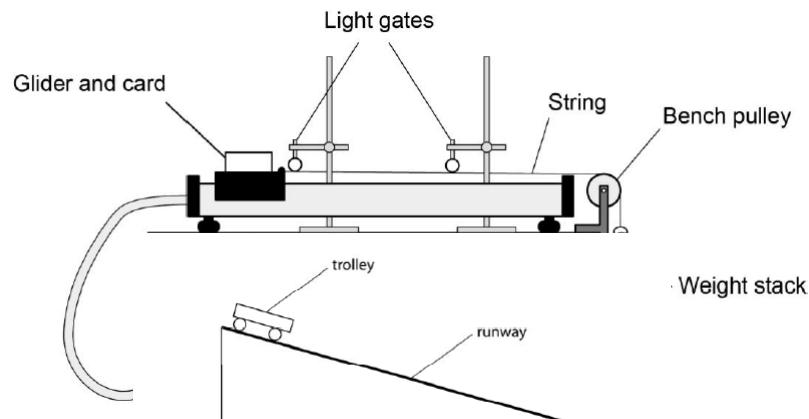
روش و مراحل

### 1. اثر تغییر قوه یا وزن بروی شتاب (سرعت) جسم متحرک بروی سطح

- وزنه را به موتورک با نخ وصل کنید؛ و بر روی سطح هموار یا شیب دار قرار دهید.
- ماشین را رها کرده و زمان طی مسافت ثابت را ثبت کنید.
- هر قدر وزنه بیشتر انتهای نخ بیشتر باشد موتورک با سرعت بیشتر حرکت کرده و در زمان کمتر (شتاب بیشتر) به انتهای مسیر می رسد.

### 2. اثر تغییر کتله موتورک و وزنه ثابت

- وزنه یکسان را آویزان نگه دارید؛ سکه ها را در موتورک اضافه کنید.
- زمان طی مسافت را دوباره ثبت کنید؛ کتله بیشتر → زمان بیشتر.



## نکات ایمنی و توصیه

- انتهای سطح تا پیش از برخورد موترک به چرخ را نرم قرار دهید تا موترک آسیب نبیند.
- هر آزمایش را سه بار تکرار و اوسط بگیرید.
- از اجرای تجربه ی خود یک گزارش علمی بنویسید که شامل فرضیه، سوال تحقیق، روش اجرا و مواد مورد نیاز، جمع آوری و نمایش نتایج، بحث و بررسی نتایج و نتیجه گیری نهایی باشد.

## 10. مشاهده امواج آب و تعیین سرعت آن

لینک ویدیوی مرتبط:

<https://youtu.be/DiSjSpAVFh0?si=c71mVXG-T5EBzAaX>

هدف

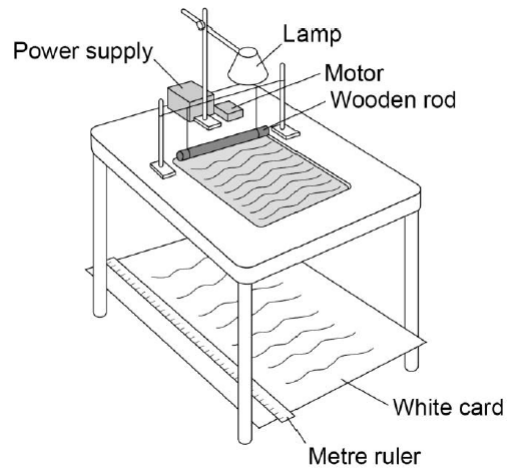
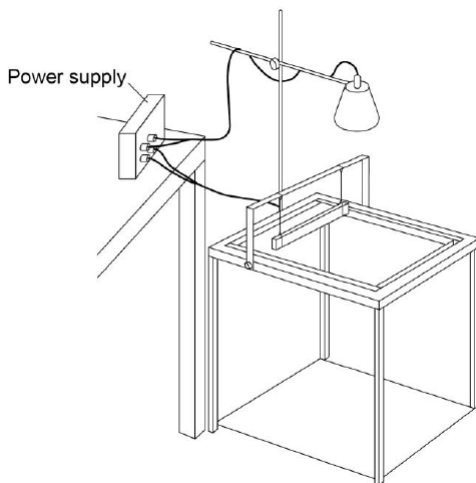
اندازه‌گیری طول موج ( $\lambda$ )، فرکانس ( $f$ ) و سرعت ( $v$ ) در امواج آب کم‌عمق.

وسایل

- پطنوس یا ظرف بزرگ با عمق آب ۵-۱۰ میلی‌متر
- خطکش
- چوب یا انگشت برای ایجاد امواج
- کرنومتر یا تلفن همراه برای ثبت زمان

روش و مراحل

1. با چوب یا انگشت در وسط پطنوس آب را ضربه بزنید تا امواج آب صفحه‌ای به وجود آید.
2. فاصله بین دو قله موج را با خطکش اندازه بگیرید که در واقع یک طول موج می‌باشد.
3. تعداد قله‌های عبوری موج آب را از یک نقطه ثابت در ۱۰ ثانیه را بشمارید. در آن صورت فرکانس موج مساوی می‌شود به  $f = 1/t$  یا  $f = 1/10$  و یا ۰.۱ هرتز می‌شود.
4. در نهایت سرعت با فرمول ( $v = f/\lambda$ ) محاسبه شود.



نکات ایمنی و توصیه

- از اجرای تجربه ی خود یک گزارش علمی بنویسید که شامل فرضیه، سوال تحقیق، روش اجرا و مواد مورد نیاز، جمع آوری و نمایش نتایج، بحث و بررسی نتایج و نتیجه گیری نهایی باشد.
-