

مقدمه:

فزیک برق شاخه‌ای از علم فزیک است که به بررسی پدیده‌های مربوط به بارهای الکتریکی، میدان‌های الکتریکی، جریان‌ها و نیروهای ناشی از آن‌ها می‌پردازد. این حوزه از علم، پایه و اساس بسیاری از فناوری‌های مدرن مانند الکترونیک، مخابرات، تولید و انتقال انرژی الکتریکی و کامپیوترها را تشکیل می‌دهد. مطالعه فزیک برق از قرن هفدهم میلادی آغاز شد و با کارهای دانشمندانی همچون بنجامین فرانکلین، مایکل فارادی، جیمز کلرک ماکسول و آندره-ماری آمپر شکل گرفت. مفاهیمی مانند بار الکتریکی، جریان الکتریکی، ولتاژ، مقاومت، خازن، القاگر (سلف) و قوانین مهمی چون قانون اهم، قانون کولن و معادلات ماکسول از اصول پایه‌ای این علم به شمار می‌روند. در دنیای امروز، درک درست از فزیک برق نه تنها برای دانشمندان و مهندسان، بلکه برای هر فردی که با فناوری‌های روز سروکار دارد، ضروری است. این دانش به ما کمک می‌کند تا عملکرد دستگاه‌های الکترونیکی را بهتر بفهمیم و از آن‌ها بهینه‌تر استفاده کنیم.

اندازه‌گیری جریان برق

جریان برق چیست؟

جریان برق (Electric Current): به جریان حرکت الکترون‌ها در یک مدار گفته می‌شود. واحد

اندازه‌گیری آن آمپر (Ampere) است و

با حرف **A** نمایش داده می‌شود.

چگونه جریان برق را اندازه‌گیری می‌کنیم؟

ابزار اندازه‌گیری: آمیتر - (Ammeter)

آمیتر وسیله‌ای است که برای اندازه‌گیری

جریان برق استفاده می‌شود. این دستگاه به صورت سری در مدار قرار می‌گیرد، چون جریان باید از آن عبور کند.

1. قرار دادن آمیتر در مدار برای اینکه جریان درست اندازه‌گیری شود - آمیتر را مستقیماً در مسیر جریان قرار دهید (نه موازی). (باید دقت شود که حداکثر جریان قابل تحمل آمیتر از جریان مدار بیشتر باشد).

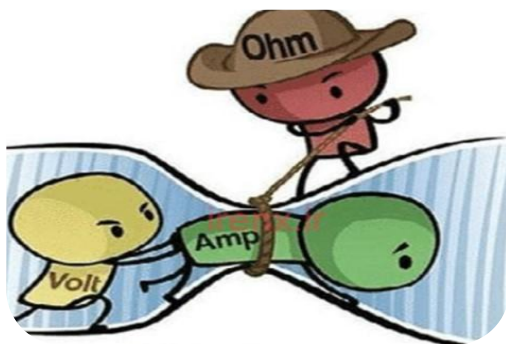
نکات مهم:

اگر آمیتر را به طور اشتباه به صورت موازی وصل کنید، ممکن است دستگاه خراب شود. همیشه قبل از وصل کردن، تنظیمات را چک کنید که روی واحد آمپر (A) باشد.

رابطه‌ی جریان با ولتاژ و مقاومت (قانون اهم) برای محاسبه جریان می‌توان از قانون اوم استفاده کرد

قانون اهم (Ohm's Law) استفاده کرد  $I = \frac{V}{R}$  که در آن  $I$ : - جریان (آمپر) -  $V$ : - ولتاژ (ولت)

$R$ : - مقاومت (اهم)



مثال ساده اگر در یک مدار ولتاژ 12 ولت و مقاومت 6 اهم باشد آمپر  $I = \frac{12}{6} = 2$



**تفاوت پتانسیل (یا اختلاف پتانسیل الکتریکی)** مفهومی کلیدی است که به مقدار کار لازم برای جابجایی یک بار الکتریکی بین دو نقطه در یک میدان الکتریکی اشاره دارد .

**تفاوت پتانسیل:** بین دو نقطه، انرژی الکتریکی مورد نیاز برای جابه جا کردن

یک بار واحد (مثلاً 1 کولن) از یک نقطه به نقطه‌ی دیگر است

فرمول  $V = \frac{W}{q}$  که در آن  $V$  - تفاوت پتانسیل(ولت) :  $W$  - (کار انجام شده (ژول) :  $q$  - بار الکتریکی (کولن)

واحد تفاوت پتانسیل در دستگاه SI **ولت (Volt)** است. یک ولت یعنی یک ژول انرژی به ازای یک کولن بار  $1V = 1 \frac{J}{C}$  مثال: اگر جابه‌جا کردن یک بار 2 کولنی بین دو نقطه به 10 ژول انرژی نیاز داشته باشد  $V = \frac{10J}{2C} = 5V$  در مدارهای الکتریکی:

تفاوت پتانسیل همان چیزی است که باعث حرکت جریان الکتریکی می‌شود. مثلاً در یک باتری 1.5ولتی، بین دو سر باتری 1.5 ولت اختلاف پتانسیل وجود دارد که باعث حرکت الکترون‌ها در مدار می‌شود.

"تفاوت پتانسیل "یا" اختلاف پتانسیل الکتریکی" به انگلیسی **Electric Potential Difference** :

یکی از مفاهیم بنیادی است. در اینجا توضیح می‌دهم تعریف تفاوت پتانسیل(ولتاژ) **تفاوت پتانسیل** بین دو نقطه در یک مدار الکتریکی، مقدار کاری است که برای جابجا کردن یک بار الکتریکی مثبت(مثلاً ۱ کولن) از نقطه‌ای به نقطه‌ی دیگر انجام می‌شود. واحد اندازه‌گیری :ولت

$$V = \frac{W}{q} \text{ فرمول (V)}$$

$V$  -تفاوت پتانسیل (ولت) :  $W$  - کار انجام شده (ژول) :  $q$  - بار الکتریکی (کولن)

**روش‌های اندازه‌گیری تفاوت پتانسیل**

1. **با استفاده از ولت‌متر - ولت‌متر** ابزاری برای اندازه‌گیری اختلاف پتانسیل بین دو نقطه از مدار است . همیشه به **صورت موازی** با بخش مورد نظر از مدار بسته می‌شود . ولت‌متر باید مقاومت داخلی بسیار بالایی داشته باشد تا جریان مدار را تغییر ندهد .

2. **استفاده از قانون اهم (Ohm's Law)** اگر جریان و مقاومت مدار را بدانیم، می‌توانیم ولتاژ را محاسبه کنیم

$$3. V = I \times R \text{ : -جریان (آمپر) } R \text{ : - مقاومت(اهم)}$$

مثال ساده اگر بخواهیم اختلاف پتانسیل بین دو سر یک مقاومت ۵ اهمی را که جریان ۲ آمپر از آن می‌گذرد پیدا کنیم ولت  $V = I \times R = 2 \times 5 = 10$  :تفاوت پتانسیل در عمل - باتری‌ها اختلاف پتانسیل ایجاد می‌کنند مثلاً باتری ۱۲ ولتی یعنی دو سر آن ۱۲ ولت اختلاف دارند . -جریان الکتریکی از ناحیه پتانسیل بالاتر به پایین‌تر حرکت می‌کند) برای بار مثبت.

**مقاومت (Resistance)** یکی از مفاهیم بنیادی است. مقاومت، خاصیتی از یک ماده یا وسیله است که در برابر عبور جریان الکتریکی **مقاومت می‌کند**. این پدیده باعث می‌شود که بخشی از انرژی الکتریکی به حرارت تبدیل شود.

**تعریف مقاومت :**

بیشتر باشد → مقاومت کمتر - ماده‌هایی با مقاومت ویژه بیشتر مثل نیکل → مقاومت بیشتری دارند

**قانون اهم (Ohm's Law):** یکی از قوانین پایه‌ای در برق  $V = I \cdot R$ : اگر ماده‌ای از قانون اهم پیروی کند، به آن ماده‌ی **اهمی** می‌گویند.

مثال ساده: اگر یک لامپ با مقاومت 10 اهم داشته باشیم و ولتاژ 5 ولت به آن وصل کنیم: جریان آن عبارت است.

$$I = \frac{V}{R} = \frac{5}{10} = 0.5 \text{ آمپر}$$

محاسبه ولتاژ مسئله:

مثال 1: اگر جریان عبوری از یک مقاومت 2 اهمی برابر با 3 آمپر باشد، ولتاژ دو سر مقاومت چقدر است؟

$$\text{حل: ولت } V = I \times R = 3 \times 2 = 6$$

محاسبه جریان مسئله:

مثال 2: در یک مدار، ولتاژ برابر با 12 ولت است و مقاومت برابر با 4 اهم. جریان عبوری چقدر است؟

$$\text{حل آمپر } I = \frac{V}{R} = \frac{12}{4} = 3$$

محاسبه مقاومت مسئله:

مثال 3: اگر ولتاژ برابر با 9 ولت و جریان برابر با 3 آمپر باشد، مقدار مقاومت چیست؟

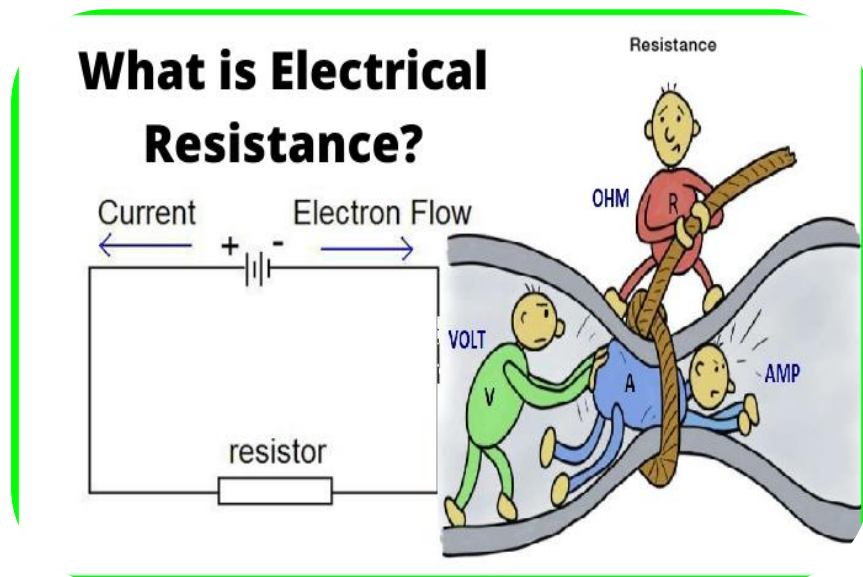
$$\text{حل اهم } R = \frac{V}{I} = \frac{9}{3} = 3$$

افزایش ولتاژ با جریان ثابت مسئله:

مثال 4: جریانی به اندازه 2 آمپر از یک مقاومت عبور می‌کند. اگر مقاومت از 5 اهم به 10 اهم افزایش یابد، ولتاژ جدید چقدر خواهد بود؟

$$\text{حل: ولت } V_{\text{دوم}} = 2 \times 10 = 20 \quad \text{ولت } V_{\text{اول}} = 2 \times 5 = 10$$

مقاومت یک سیم نشان می‌دهد که چقدر سخت است برای جریان الکتریکی که از آن عبور کند.



فرمول اصلی مقاومت  $R = \frac{V}{I}$  که در آن R (مقاومت) بر حسب اهم ( $\Omega$ ) - V - ولتاژ بر

حسب ولت (V) - I - جریان بر حسب آمپر (A)

واحد مقاومت - :

واحد اندازه‌گیری مقاومت در سیستم SI، اهم (Ohm) است و با سمبول  $\Omega$  نمایش داده می‌شود.

عوامل مؤثر بر مقاومت :

مقاومت یک سیم به چند عامل بستگی دارد:

$R = \rho \frac{L}{A}$  که در آن  $\rho$  - (مقاومت ویژه ماده) خاصیت ذاتی ماده، L - طول سیم = A - سطح

مقطع سیم یعنی - : هر چه طول سیم بیشتر باشد → مقاومت بیشتر، هر چه سطح مقطع

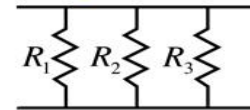
**ترکیب مقاومت‌ها** در اغلب وسایل الکتریکی چندین مقاومت وجود دارد. این مقاومت‌ها به شکل

**مقاومت‌های متوالی**



$$R_{\text{معادل}} = R_1 + R_2 + R_3 + \dots$$

**مقاومت‌های موازی**



$$\frac{1}{R_{\text{معادل}}} = \frac{1}{R_1} + \frac{1}{R_2} + \frac{1}{R_3} + \dots$$

های مختلف با هم در مدار ترکیب می‌شوند. ترکیب‌های پیچیده‌ای از انواع مقاومت‌ها وجود دارد. دو نوع از ترکیب مقاومت‌ها رواج بیشتری دارد که عبارتند از: مقاومت‌های مسلسل و مقاومت‌های موازی:

**1. مدار مقاومتی به صورت سری (مسلسل)** جریان عبوری از همه مقاومت‌ها یکسان می‌باشد. اختلاف پتانسیل مجموع برابر با اختلاف پتانسیل بین دو سر هر مقاومت است. و مقاومت

**مقاومت‌های متوالی**



$$R_{\text{معادل}} = R_1 + R_2 + R_3 + \dots$$

$$\begin{aligned} I_1 &= I_2 = I_{\text{eq}} \\ V_1 + V_2 &= V_{\text{eq}} \\ R_1 + R_2 &= R_{\text{eq}} \end{aligned}$$

معادل نیز برابر با جمع جبری هر یک از مقاومت‌هاست.

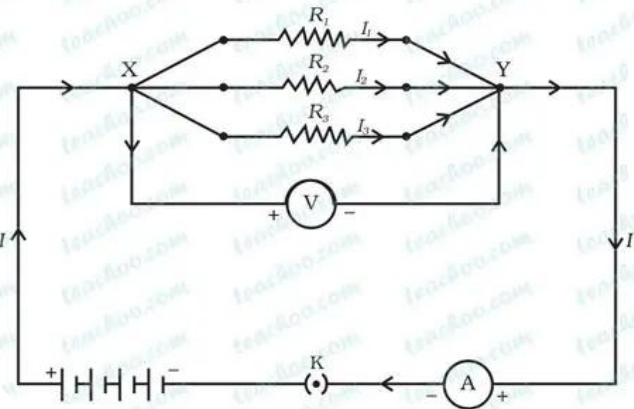
**مثال 1:** سه مقاومت با مقدارهای زیر به صورت مسلسل (سری) به یکدیگر متصل شده‌اند - :  
 $R_1 = 10 \Omega - R_2 = 20 \Omega - R_3 = 30 \Omega$  مقدار مقاومت کل (معادل) مدار را پیدا کنید

**حل:** در مدار مسلسل، مقاومت‌ها به صورت جمع ساده با هم جمع می‌شوند

$$R_{\text{کل}} = R_1 + R_2 + R_3 \quad , \quad R_{\text{کل}} = 10 + 20 + 30 = 60 \Omega$$

**2. مدار مقاومتی به صورت موازی:** در مقاومت‌های موازی با توجه به اتصال دو سر مقاومت‌ها با یکدیگر، پس اختلاف پتانسیل دو سر هر یک از مقاومت‌ها با یکدیگر برابر است. و اختلاف پتانسیل کل نیز برابر با اختلاف پتانسیل هر یک از مقاومت‌هاست. ضمناً با توجه به قاعده انشعاب جریان ورودی به گره برابر است با مجموع جریانهایی که در تمام مقاومت‌ها وجود دارد. برای دو مقاومتی که به صورت موازی در شکل بالا به هم متصل شده‌اند روابط زیر برقرار است.

**Resistors in Parallel**



$$\begin{aligned} V_1 &= V_2 = V_{\text{eq}} \\ I_1 + I_2 &= I_{\text{eq}} \end{aligned}$$

**مثال 2:** سه مقاومت با مقدارهای زیر به صورت موازی به یکدیگر متصل شده

اند  $R_1 = 6 \Omega$  ،  $R_2 = 2 \Omega$  ،  $R_3 = 3 \Omega$  ، مقدار مقاومت کل مدار را حساب کنید .

**حل:** در مدار موازی، از فرمول زیر استفاده می‌کنیم

$$\frac{1}{R_{\text{ج}}} = \frac{1}{R_1} + \frac{1}{R_2} + \frac{1}{R_3} , \quad \frac{1}{R_{\text{ج}}} = \frac{1}{6} + \frac{1}{3} + \frac{1}{2} = \frac{1}{6} + \frac{2}{6} + \frac{3}{6} = \frac{6}{6} = 1, \quad \frac{1}{R_{\text{ج}}} = 1 \Rightarrow R_{\text{ج}} = 1 \Omega$$

**اهم متر (Ohmmeter)** ابزاری است که برای اندازه‌گیری مقدار مقاومت الکتریکی یک قطعه یا مدار استفاده می‌شود. تعریف دقیق:

اهم متر مقدار مقاومت را بر حسب اهم ( $\Omega$ ) اندازه‌گیری می‌کند. اهم ( $\Omega$ ) واحد مقاومت الکتریکی در سیستم SI است و از قانون اهم ( $V = IR$ ) گرفته شده است

**انواع اهم متر:**

1. **اهم متر دستی (آنالوگ)** از یک عقربه و صفحه مدرج استفاده می‌کند.

2. **اهم متر دیجیتال (معمولاً بخشی از مولتی متر دیجیتال)** مقدار مقاومت را به صورت عددی روی نمایشگر نشان می‌دهد.

**نحوه کار:**

اهم متر برای اندازه‌گیری مقاومت، ولتاژ کمی از طریق منبع داخلی خود به دو سر قطعه مورد نظر می‌فرستد

سپس جریان عبوری را اندازه‌گیری کرده و با استفاده از رابطه‌ی  $V = IR$  مقدار مقاومت را محاسبه می‌کند. **کاربردها:**

بررسی سالم بودن مقاومت‌ها - تست اتصال سیم‌ها - پیدا کردن قطعی یا اتصال کوتاه - بررسی وضعیت مدارهای باز یا بسته

**نکته مهم:** برای استفاده از اهم متر، مدار باید خاموش باشد (منبع تغذیه قطع باشد)، زیرا ولتاژ خارجی می‌تواند به دستگاه آسیب بزند یا نتیجه را نادرست کند.

**دانش آموزان عزیز!**

جهت تفهیم درست موضوعات فوق مثال های زیر را حل کنید.

سوال های چهارگزینه‌ای کاربردی درباره تطبیق قانون اهم

1. اگر مقاومت یک مقاومت برابر با 10 اهم و جریان عبوری از آن 2 آمپر باشد، ولتاژ دو سر مقاومت چقدر است؟

الف) 5 (ولت ب) 10 (ولت ج) 20 (ولت د) 40 (ولت)

2. جریان عبوری از یک مقاومت 5 اهمی، زمانی که ولتاژ 15 ولت به آن وصل شده است، چقدر است؟

الف) 3 آمپر (ب) 75 آمپر (ج) 20 آمپر (د) 10 آمپر

3. یک مقاومت 8 اهمی را به یک باتری وصل می‌کنیم. اگر جریان عبوری 0.5 آمپر باشد، ولتاژ باتری چند ولت است؟

الف) 4 (ولت ب) 8 (ولت ج) 16 (ولت د) 0.25 (ولت)

4. اگر ولتاژ دو سر یک مقاومت 12 اهمی، 24 ولت باشد، جریان عبوری از آن چقدر است؟

الف) 0.5 آمپر (ب) 2 آمپر (ج) 12 آمپر (د) 288 آمپر

5. برای عبور جریان 4 آمپر از یک مقاومت 3 اهمی، باید ولتاژ چند ولت به آن وصل شود؟

الف) 7 (ولت ب) 12 (ولت ج) 15 (ولت د) 20 (ولت)

6. ولتاژ دو سر مقاومت 6 اهمی، 18 ولت است. مقدار جریان عبوری چقدر است؟

الف) 1 آمپر (ب) 2 آمپر (ج) 3 آمپر (د) 6 آمپر

7. اگر جریان عبوری از یک مقاومت 10 اهمی برابر 0.2 آمپر باشد، ولتاژ دو سر آن چقدر است؟

مثال 5 مقاومت‌های  $1\Omega$ ،  $2\Omega$  و  $3\Omega$  به صورت سری بسته شده‌اند. مقاومت معادل چقدر است؟

الف)  $5\Omega$       ب)  $6\Omega$       ج)  $4\Omega$       د)  $3\Omega$

مثال 6 دو مقاومت  $10\Omega$  به صورت موازی بسته شده‌اند. مقاومت معادل چقدر است؟

الف)  $20\Omega$       ب)  $5\Omega$       ج)  $10\Omega$       د)  $15\Omega$

الف)  $0.5$  ولت      ب)  $1$  ولت      ج)  $2$  ولت      د)  $5$  ولت

8. ولتاژ دو سر مقاومت  $15$  اهمی برابر  $30$  ولت است. جریان عبوری چقدر است؟

الف)  $0.5$  آمپر      ب)  $1$  آمپر      ج)  $2$  آمپر      د)  $4$  آمپر

9. برای یک مقاومت  $20$  اهمی، جریان  $3$  آمپر عبور می‌کند. ولتاژ دو سر مقاومت چقدر است؟

الف)  $23$  ولت      ب)  $60$  ولت      ج)  $6.7$  ولت      د)  $40$  ولت

10. ولتاژ دو سر مقاومت  $25$  اهمی  $50$  ولت است. جریان عبوری چقدر است؟

الف)  $0.5$  آمپر      ب)  $2$  آمپر      ج)  $3$  آمپر      د)  $4$  آمپر

مثال‌های کاربردی از ترکیب مقاومت‌ها:

مثال 1 سه مقاومت  $2\Omega$ ،  $3\Omega$  و  $5\Omega$  به صورت سری بسته شده‌اند. مقاومت معادل چقدر است؟

الف)  $5\Omega$       ب)  $10\Omega$       ج)  $6\Omega$       د)  $7\Omega$

مثال 2 دو مقاومت  $6\Omega$  و  $3\Omega$  به صورت موازی بسته شده‌اند. مقاومت معادل چقدر است؟

الف)  $2\Omega$       ب)  $4\Omega$       ج)  $1.5\Omega$       د)  $5\Omega$  پاسخ صحیح

مثال 3 دو مقاومت  $4\Omega$  و  $8\Omega$  به صورت سری بسته شده‌اند. مقاومت معادل چقدر است؟

الف)  $12\Omega$       ب)  $6\Omega$       ج)  $4\Omega$       د)  $8\Omega$

مثال 4 دو مقاومت  $2\Omega$  و  $4\Omega$  به صورت موازی بسته شده‌اند. مقاومت معادل چقدر است؟

الف)  $3\Omega$       ب)  $1.33\Omega$       ج)  $6\Omega$       د)  $2.5\Omega$